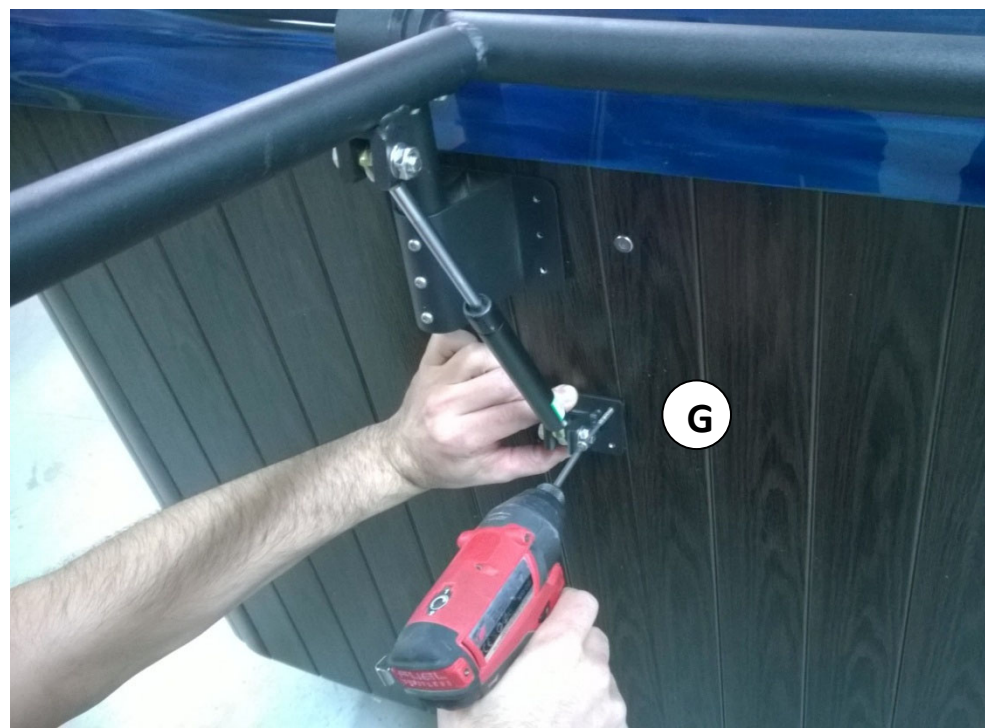
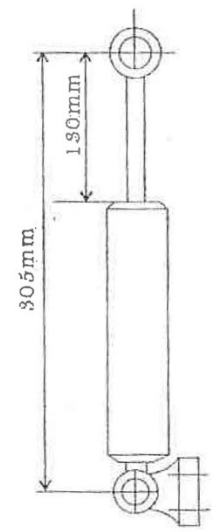
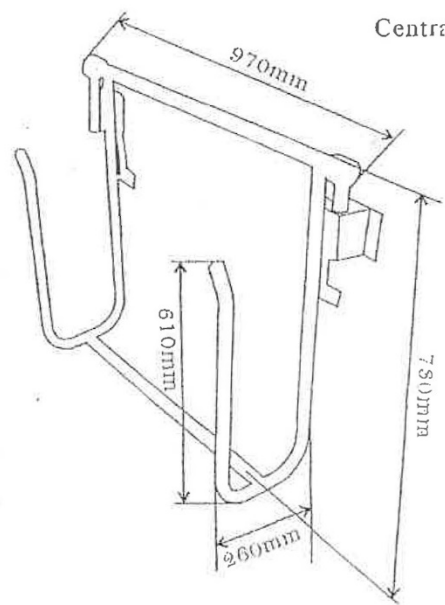
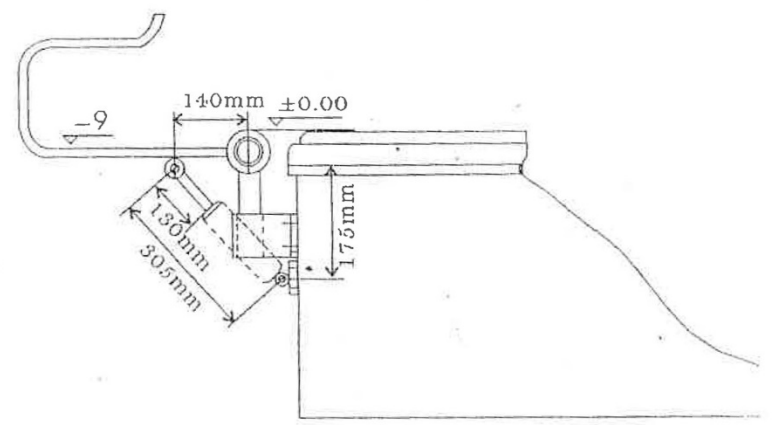
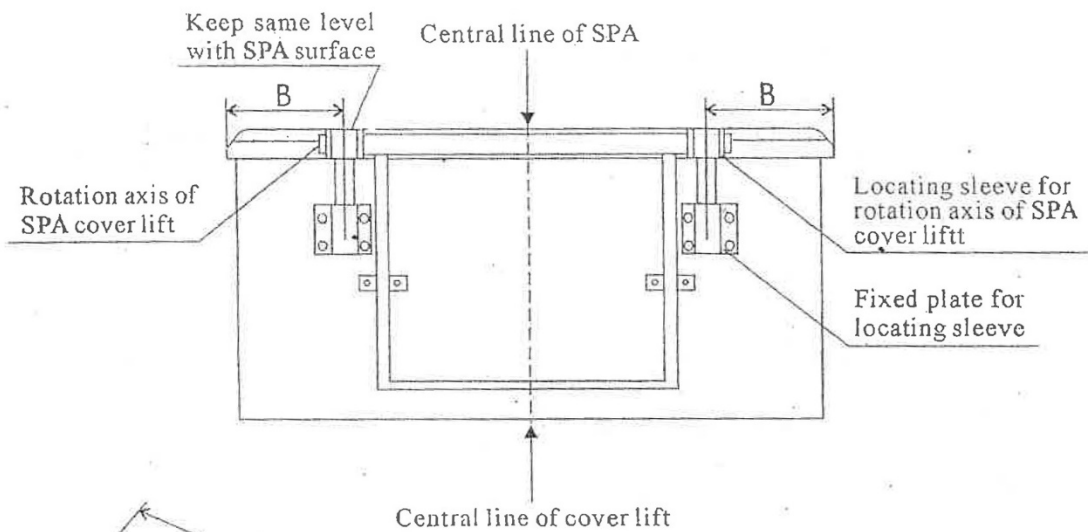


## LOCKLYFTARE (denna anvisning gäller TopSpa modeller)

Skrivar:14st 4x16mm, 20st 4,2x55mm, 4st M8 bultar + muttrar

1. Skall placeras mittemot kontrollpanelen.
2. På den sidan finns stöd bakom panelen som fästena skruvas fast i.
3. Fästena placeras så att nedre delen av locklyftarens rörkonstruktion kommer i jämnhöjd med övre kanten på spabadet.
4. Det ena fästet (**P**) skruvas fast ca. 4 cm till höger om mittersta luckan.
5. Rörkonstruktionen läggs fast i fästet och det andra fästet (**G**) ställs in i läge och skruvas fast.
6. Locklyftaren hålls i horisontellt läge och gasdämparna skruvas fast.





**Instructions:**

1. Line out the central line of SPA and cover lift before installation, make the central lines coincide, the tolerances should be less than 5mm.
2. Install the rotation axis of SPA cover lift, fixed plate for locating sleeve, locating sleeve keep same level with SPA surface, the tolerances should be less than 3mm.
3. Lift the cover lift to the horizontal level, draw the damping spring of hydraulic-pressure to its utmost length, shown as drawing on the left.
4. Fix the rotation axis, push the fixed plate tipsily and then mount the fixed self-tapping screws.
5. After installation, testing it 3 to 5 times repeatedly. If the tests are ok, it can put into use. Others instructions refer to the Installation of Cover Lift.