

BRUKSANVISNING

AUTOMATISK GASOLDRIVEN VARMVATTENBEREDARE

VIKTIG INFORMATION

- Läs alla anvisningar innan kaminen tas i bruk
- Skydda kaminen från regn och blåst, även från vatten som kan rinna över kanten, använd t.ex. SpaDealers skyddslåda
- Som gas används propane (LPG) med 30 mbar tryckreducerare och 1,5 – 2 kg/h gasflöde
- **Placera medföljande gummitätning mellan mässingsanslutning och gasinlopp på kaminen, se sida 5.**
- **Kontrollera att det inte finns gasläckage innan kaminen tas i bruk, se sida 5 - 6.**
- Vid minusgrader skall kaminen kopplas bort och förvaras i varmt utrymme för att undvika frysskador
- Kom ihåg att också tömma anslutningsslangar

Är du osäker så ta kontakt till
support@spadealers.fi



BRUKSANVISNING

Se till att det finns god ventilation vid drift. Under drift kommer gasen att producera kolmonoxid som är skadligt vid inandning. Det är därför viktigt att noggrant följa installationsanvisningar och användningssätt som beskrivs i denna manual. Om inte annat godkänts, så är reparation av produkten av andra än auktoriserad och kvalificerad personal inte tillåten.

Innehåll

AUTOMATISK GASOLDRIVEN VARMVATTENBEREDARE.....	1
.....	1
BRUKSANVISNING.....	1
EGENSKAPER ?.....	3
INSTALLATIONSFÖRESKRIFTER.....	3
INSTALLATION (FAST VÄGGINSTALLATION)	4
SÄTTA I BATTERIET.....	4
INSTALLATION AV GASLEDNING & EXEMPEL PÅ RÄTT GASREDUCERARE OCH FELAKTIGA.....	5
INSTALLATION AV VATTENANSLUTNING	5
BRUKSANVISNING.....	5
VID GASLÄCKAGE, GÖR ALDRIG UPP ELD ELLER RÖR NÅGRA ELEKTRISKA SYSTEM ELLER BRYTARE, RING INTE TELEFONSAMTAL I RUMMET, ÖPPNA ALLA DÖRRAR OCH FÖNSTER	7
FÖRHINDRA BRÄNDER	7
FÖRHINDRA SYREBRIST OCH OFULLSTÄNDIG FÖRBRÄNNING	7
FÖRHINDRA BRÄNNSKADOR PÅ ÖGON.....	7
ANDRA VIKTIGA VARNINGAR	8
BYT BATTERIER.....	8
HUR MAN BYTER BATTERIER: SE PUNKT "SÄTTA I BATTERIET" FÖR DETALJER	8
ONORMAL FÖRBRÄNNING	8
UNDERHÅLL & SERVICE	8

Varning:

Läs de tekniska anvisningarna innan du installerar apparaten

Läs användarinstruktionerna innan du startar apparaten

Apparaten ska endast installeras utomhus eller i ett rum separerat från bebodda rum, som innehåller lämplig ventilation

Apparaten får endast installeras i ett rum om rummet uppfyller ventilationskraven

CE2422-GAR-7002/09 - GAS WATER HEATER

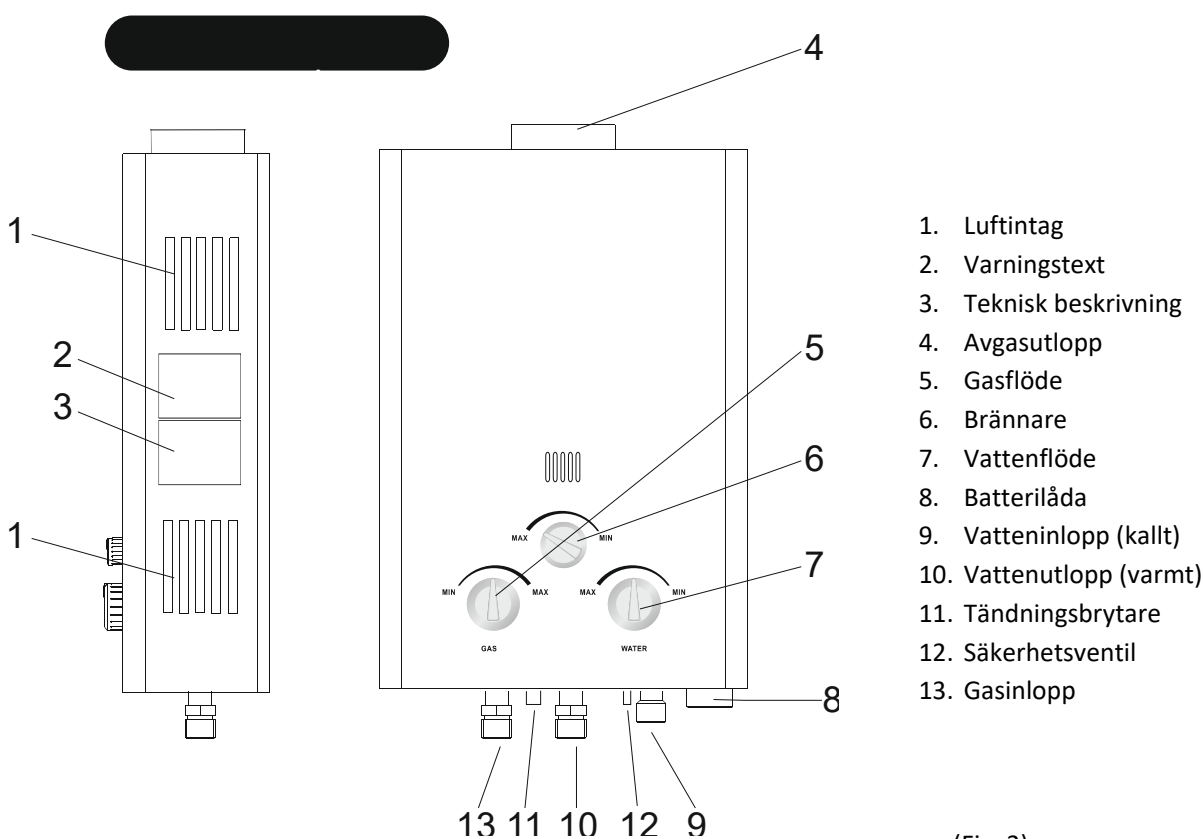
Appliance type	B11 (JSD-FD-12L)
Model	TN11 (JSB-FD-12L)
Type of gas	13B/P-30mbar (LPG)
Applicable water pressure	0.25Bar – 10Bar, 0.025 - 1.0 MPa
Hot water supply capacity	10L/min $\Delta t=25^{\circ}\text{C}$
Minimum useful output, P	8KW
Maximum useful output, Pn	18KW
Nominal heat input, Qn	20KW
Voltage	DC 3V
Efficiency (%)	90.58
Destination countries	TR, AT, CH, CY, CZ, DK, EE, FI, FR, GB, GR, HR, IE, IT, LT, NL, NO, PL, PT, RO, SE, SI, SK DE

Importer: SpaDealers, Korsnäs – FINLAND, www.spadealers.eu

EGENSKAPER

- 1 Vattenflödeskontroll, helautomatisk och enkel att använda. Starta pumpen för att starta tändningen. Det varma vattnet kommer att komma ut omedelbart.
- 2 Stanna Pumpen. Det varma vattnet upphör att komma ut och lågan slocknar.
- 3 Startar vid lågt vattentryck, minst 7 l / minut.
- 4 Om lågan slocknar oväntat under användning, stängs gastillförseln av automatiskt för att skydda mot gasläckage.
- 5 Om vattentrycket är för högt, kommer vattnet att komma ut ur säkerhetsventilen (bredvid Water inlet) för att minska trycket, för att garantera säkerheten för utrustningen och användaren.
- 6 Försedd med skyddstermostat för att förhindra överhettning i värmeväxlaren och "torr-eldning" av varmvattenberedaren.

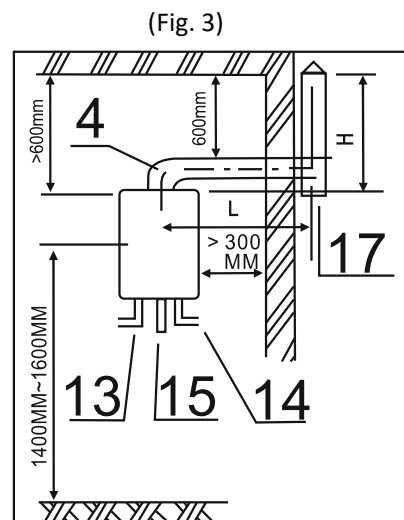
(Denna skiss visar funktioner för det yttre höljet, och representerar inte den yttre formen på andra modeller.)



(Fig 1)

INSTALLATIONSFÖRESKRIFTER

1. Det är förbjudet att installera varmvattenberedaren i ett tillslutet rum. Den måste installeras i ett välventilerat utrymme större än 7,5 m². Eftersom varmvattenberedaren kräver en större mängd syre när den är i funktion, ska området ha en öppning för friskluftintag på minimum 0.06 m² (20x30 cm).



(Fig. 3)

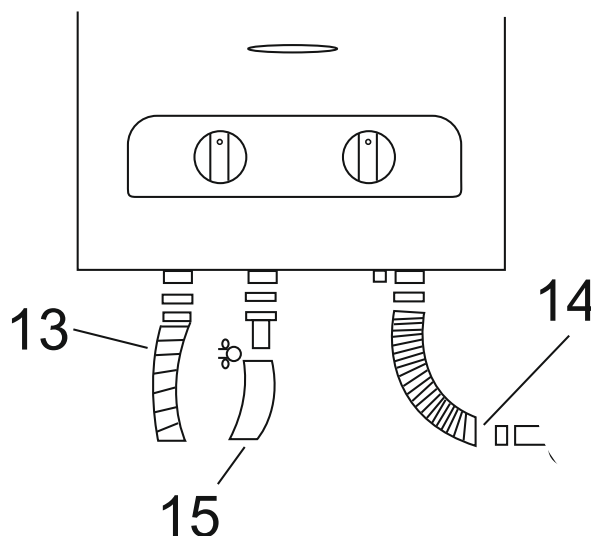
2. Installera inte varmvattenberedaren i ett läge med stark vind (om den inte är skyddad från vinden); annars kan lågan slockna eller orsaka ofullständig förbränning.
3. Installera inte värmaren utomhus om den inte är skyddad från vind och regn, eftersom vind och regn kan släcka lågan. Dessutom kan frysskador uppstå om det är minusgrader och åtgärder för att förhindra detta inte vidtagits.
4. Det krävs en vattenförsörjning med ett minimum 0.02Mpa vattentryck på installationsplatsen för att säkerställa normal drift av vattenvärmaren.
5. Håll ett minimiavstånd från väggen eller taket på installationsplatsen. Ha inte brännbara och farliga föremål i närheten av varmvattenberedaren. **Se figur 3.**

13. Gasinlopp

14. Vatteninlopp (kallt)

15. Vattenutlopp (varmt)

17. Lufthål



(Fig. 4)

6. Om det är möjligt, installera varmvattenberedare i lämplig höjd för enkel inspektion, ungefär 1,5 m.
7. Se till att en tillförlitlig gasledning är installerad och kontrollera att det inte läcker gas, se instruktioner på sida 5. Rätt märkning för gasreduceraren är 30 mbar, 1,5 – 2 kg/h för normal drift av produkten. Om du använder en fast rörledning så skall certifierad personal utföra detta.
8. Se "[ANDRA VIKTIGA VARNINGAR](#)" för andra förordningar.

INSTALLATION (FAST VÄGGINSTALLATION)

Hängande installation av varmvattenberedare (endast som referens). Markera hålen på väggen, hålens placering beror på den aktuella modellen av din varmvattenberedare, borra fyra hål 8 mm, sätt i plastpluggar om det behövs.

1. Häng upp varmvattenberedaren, dra fast skruvarna.

SÄTTA I BATTERIET

Batterilådan är placerad på undre sidan av varmvattenberedaren, se Fig.1, sida 3.

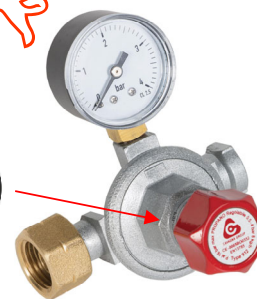
Sätt i batterierna i följande ordning:

1. Öppna locket till batterilådan.
2. Sätt dit två 1,5 V-batterier (D-storlek) och se till att polariteten är korrekt. Felaktig polaritet kommer att påverka vattenberedarens funktion.
3. Stäng locket till batterilådan.

INSTALLATION AV GASLEDNING & EXEMPEL PÅ RÄTT GASREDUCERARE OCH FELAKTIGA



Slangen måste vara avsedd för flytgas (propan) och högst 1,2 m lång, 10 mm innerdiameter. Slangen måste säkras med en slangklämma i båda ändarna. **Använd medföljande anslutning med tillhörande tätning så att den tätar mot gasinloppet på kaminen.** Om du får din gas via rörledning, be gasleverantören att göra anslutningen. Använd lågtrycksregulator 30 mbar, 1,5 -2 kg/h (ingår inte).



Typ av gasflaskor och anslutningsätt av lågtrycksregulator (**30mbar, 1,5 - 2 kg/h**) till dessa kan variera. Det är viktigt att rätt lågtrycksregulator används. Här visas exempel på rätt typ och också felaktig. **ANVÄND ALDRIG ställbar regulator.**

Observera att gasmängden som kaminen behöver för att ge full effekt är 1,5 kg/h. Med ett flöde på 1 kg/h blir effekten 60 % mindre.

INSTALLATION AV VATTENANSLUTNING

Använd slangar som tål trycket för att ansluta inkommande och utgående vattenanslutning. Observera att den utgående kopplingen måste tåla temperaturer upp till 70 °C

BRUKSANVISNING

FÖRE START

Kontrollera att gastypen överensstämmer med den som anges på märkskylten, **se sidan 2**. Öppna gasventilen och kontrollera att det inte läcker gas, se instruktioner på sida 5.

STARTA TÄNDNING, VATTEN KOMMER UT

Starta tändningen: Öppna kallvattenventilen (eller starta pumpen), tändningsbrytaren aktiveras, tändningen slår på och "pa-pa-pa" ljud uppstår under tändningsproceduren, ljudet slutar efter att gasbrännaren startat; varmvatten kommer ut. **OBS:** När du använder apparaten för första gången, eller efter en lång period av inaktivitet, behövs upprepade tändningsförsök för att få bort eventuell luft i gasledningen.

Vreden "Gas", "Water" och "Power"

- Vredet "GAS" kontrollerar gasflödet till brännaren och därmed också effekten.
- Det finns tre sektioner för gasbrännaren i värmaren, en i mitten, en på vänster sida och en på höger sida. När vredet "Power" är i Max-läge är alla tre sektioner igång, vid Min är endast sektionen i mitten igång och effekten är ca 8 kW.
- "Water" ska alltid ställas på Max. Om det är inställt till Min så kommer vattenflödet genom värmväxlaren att minska och resultera i mycket högre vattentemperatur ut från värmväxlaren. Detta resulterar i att överhettningstermostaten, som är placerat i röret ut ur värmväxlaren stänger av värmaren. **OBS!** Detta kommer även hända i alla situationer där vattenflödet sjunker under 7 l/min och en möjlig orsak kan då vara att filtret framför pumpen är smutsigt.
- För ett tillfälligt stopp under användningen, stäng vattenventilen eller stanna pumpen. Brännaren slocknar automatiskt. Öppna ventilen eller starta pumpen för varmvatten igen.
- OBS: På grund av att vattnet inuti varmvattenberedaren kommer att bli mycket varmt under ett tillfälligt stopp, vänta några sekunder innan du kommer i kontakt med vattnet.

STOPPA AGGREGATET (VATTEN SLUTAR KOMMA UT)

För att stoppa varmvattenberedaren efter användning, stäng vattenventilen och stanna pumpen, lågan från brännaren slocknar automatiskt, och varmvattenberedaren slutar fungera. Stäng huvudventilen för gasen.

GASANSLUTNINGEN KAN LÄCKA GAS. KONTROLLERA DEN REGELBUNDET.

- Kontrollera anslutningarna av gasledningen regelbundet med en tvålvattenlösning (Fig. 6) för att se till att det inte finns något gasläckage.
- Vid gasläckage, gör aldrig upp eld eller vidrör några elektriska kontakter för ventilationsfläkt, etc.
- Anslut inte eller koppla ifrån elkontakter. Annars kan en låga eller gnista antända gasen, vilket kan orsaka brand eller explosion.
- Stäng huvudventilen för gasen, öppna alla dörrar och fönster för att vädra ut gasen ur huset.
- Sluta använda varmvattenberedaren och kontakta en serviceavdelning eller gasleverantören.



VID GASLÄCKAGE, GÖR ALDRIG UPP ELD ELLER RÖR NÅGRA ELEKTRISKA SYSTEM ELLER BRYTARE, RING INTE TELEFONSAMTAL I RUMMET, ÖPPNA ALLA DÖRRAR OCH FÖNSTER

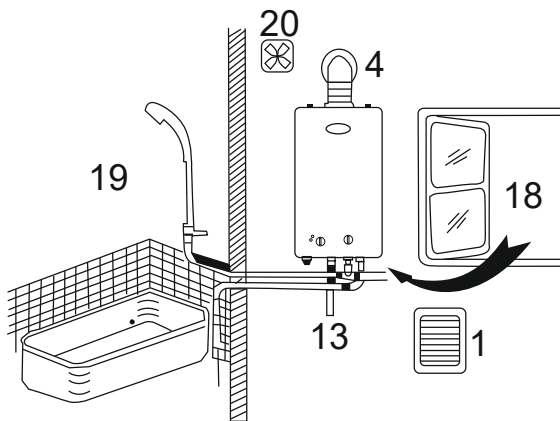
Kontrollera regelbundet gasledningen för att säkerställa att det håller tätt. Om det läcker, byt ut ledningen omedelbart. Under normala förhållanden behöver gasledningen kontrolleras en gång i året.

- Om gasledningen är sprucken, sluta att använda den och byt ut den.
- Om lågan är ojämn eller brinner med gul låga, kan det bero på ett fel i tryckreduceraren. Sluta använda tryckreduceraren och byt ut delen, eller få den reparerad och monterad av en tekniker.
OBS! Gul låga kan också bero på orenheter i gasbrännaren.
- För användare av gas i rörledningar om lågan är onormal, är det på grund av instabilt gastryck. Sluta använda varmvattenberedaren tillfälligt.
- Fortsatt användning kan skada vattenberedaren och orsaka en olycka.

FÖRHINDRA BRÄNDER

Det är absolut förbjudet att lämna varmvattenberedare i drift utan uppsikt. Varmvattenberedaren måste stängas av innan du går till sängs eller går ut.

Det är förbjudet att sätta brännbara eller explosiva föremål i närheten av varmvattenberedaren. Lägg aldrig handdukar eller kläder på kaminens avgasutlopp. Ett gasläckage från gasröret kan lätt orsaka en brand.



1. Luftintag
4. Avgasutlopp
13. Gasinlopp
18. Ventilationslucka
19. Varmvatten
20. Luftutsug

(Fig 7)

FÖRHINDRA SYREBRIST OCH OFULLSTÄNDIG FÖRBRÄNNING

- Eftersom en stor mängd syre används under förbränning, måste anläggningen för vattenberedaren ha bra ventilation. Under drift avger beredaren avgaser. Om vattenberedaren installeras inomhus måste en skorsten installeras till vattenberedaren som för ut röken och håller frisk luft i rummet, för att garantera fullständig förbränning.

FÖRHINDRA BRÄNSKADOR PÅ ÖGON

- Vid tändning, titta aldrig på lågan med ögonen nära inspektionshålet. Håll ögonen på minst 300 mm från inspektionshålet. Vänta 10-20 sekunder innan du upprepar tändning.

ANDRA VIKTIGA VARNINGAR

- FÖRHINDRA BRÄNNSKADOR FRÅN VARMA TEMPERATURER: om det finns ett behov av att använda varmt vatten strax efter vattenventilen eller pumpen har stängts, rör ej vid vattnet som först kommer ut, eftersom det kan orsaka brännskador på grund av tillfälligt hög temperatur.
- FÖRHINDRA VÄRMAREN FRÅN ATT FRYSA: I kalla områden (med temperaturer under 0 °C), koppla ur värmaren och flytta den till en lagringsplats utan frysrisk.
- Vissa delar av varmvattenberedare kan lossna under transporten. Vid skador på yttre höljet efter att ha öppnat förpackningen, ha en reparatör för att kontrollera före användning.

BYT BATTERIER.

- Byt batterier om du ser följande situationer vid antändning eller när vattnet kommer ut.
- Längre intervall på ljud av "pa-pa-pa" under tändning (ljuder ca 2ggr /sekund)
- Lågan slocknar kort efter tändning.
- Spänningen mellan batteriernas poler är lägre än 2.9 V.

HUR MAN BYTER BATTERIER: SE PUNKT "SÄTTA I BATTERIET" FÖR DETALJER, SIDA 4

- Använd fuksäkra batterier med förseglat metallskal. Under normala förhållanden behöver batterierna bytas en gång om året.

ONORMAL FÖRBRÄNNING

- Vid onormal förbränning (gul låga eller mörk rök etc.) oväntad lukt, buller eller nödsituation (t.ex. brand), behåll lugnet och stäng av varmvattenberedaren, stäng gasventilen efteråt och kontakta serviceavdelningen eller gasleverantören.

UNDERHÅLL & SERVICE

- Varmvattenberedaren behöver rengöras regelbundet (vanligen en gång varje halvår) för att säkerställa dess normala prestanda. Kontrollera lågan ofta, i händelse av en gul låga med mörk rök, informera serviceavdelningen för rengöring. För att rengöra det yttre höljet ska du försiktigt torka av den med en våt trasa följt med en torr trasa. Om varmvattenberedare inte används under en längre tid, täck över för att förhindra damm. Använd aldrig kemiska rengöringsmedel för rengöring. Det finns då risk att höljet bleknar och förlorar sin glans. Avvikelser får endast hanteras av kvalificerad personal.
- **OBS!** I rummet där varmvattenberedaren installeras måste det finnas en öppning (min. 20 x 30 cm) som ger tillräcklig frisklufttillförsel.

INSTALLERA - BYT BATTERIER: Se bildserie för installation



Böj plastfliken som håller fast batteriet lite uppåt, för att ta bort det. Batterityp = 1,5 V – D/LR20.