

AquaClarus

1. INSTALLATIONS- OCH SÄKERHETSFÖRESKRIFTER

- Läs noggrant igenom manualen innan du installerar AquaClarus filtreringssystemet (härefter AC) och följ instruktionerna om installationen och hur den används.
- Spara manualen för framtida behov.
- Använd aldrig AC när det finns människor i badet/poolen.
- AC är konstruerad för badtunnor och mindre pooler.
- AC är utrustad med en transformator (12 V) och kan hängas över kanten på badet/poolen men transformatorn måste placeras minst 3,5 m från kanten av badet/poolen.
- Den elektriska anslutningen (230 V) måste uppfylla säkerhetsbestämmelser och vara försedd med jordfelsbrytare.
- Dra aldrig i de elektriska ledningarna. Om kabeln är skadad får AC inte användas.
- Använd inte AC utan vatten.
- Rör aldrig AC med blöta händer eller kropp och sätt inte händerna i vatten medan AC är i användning.
- Koppla alltid ur elanslutningen innan AC hanteras.
- Stå inte i vatten eller blött underlag då du hanterar elanslutningen.
- Låt inte barn eller vuxna att luta sig mot AC då den är i användning.
- När AC är i användning måste elanslutning vara lätt tillgänglig.
- AC är endast för privat bruk.
- Låt inte barn leka med AC eller vara i vattnet då den är i anvä
- Max vattentemperatur: 35° C.
- Lägsta vattentemperatur: 4° C.

2. FÖRPACKNINGENS INNEHÅLL

AC är ett mycket funktionellt och lättanvänt filtreringssystem. Det består av olika komponenter som är nödvändiga för att filtrera vatten, filter och pump är delar av systemet.

Huvuddelarna är:

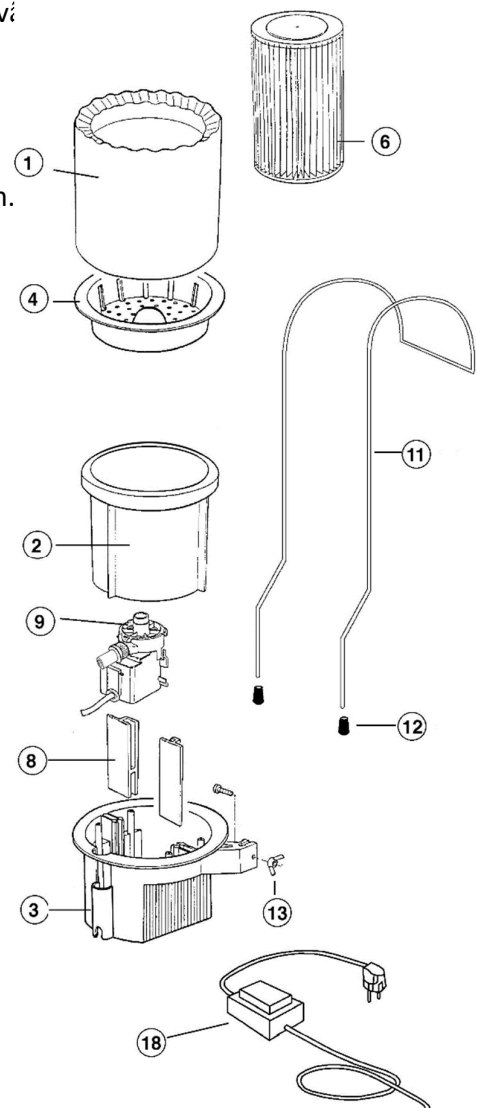
Antal Benämning

1	Flottör
1	Stomme
1	Pumphållare
1	Grovfilter
1	Filterpatron
1	Upphängning (inställbart, Flexi)
2	Gummiskydd
2	Vingmutter och skruv
1	Transformator med elsladd

Kontrollera att AC innehåller ovanstående.

3. BESKRIVNING (Fig. 1)

1. Flottör
2. Stomme
3. Pumphållare
4. Grovfilter
- 5.
6. Filterpatron
8. Pumpstöd
9. Pump.
- 10.



11. Upphängning Flexi
12. Gummiskydd
13. Vingmutter och skruv
- 14.
- 15.
- 16.
17. .
18. Transformator med elsladd

4. INSTALLATION

4.1. ENKEL MONTERING

Tack vara den enkla konstruktionen kan AC monteras av en vuxen person på ca. 30 minuter. Läs noggrant igenom instruktionerna i manualen.

4.2. PLACERING

Placera AC i riktning mot de starkaste vindarna om det blåser. Det för över ytvattnet och smutsen lättare mot filtersystemet. Transformatorn måste placeras minst 3,5 m från kanten av badet/poolen. Se Fig. 3.

INSTALLATION AV UPPHÄNGNING:

- Sätt upphängningens två "stänger" i de avsedda hållarna som är fastgjutna i pumphållaren. Montera gummiskydden och dra upp "stängerna" så högt det är möjligt. Gör det med varsamhet så att inte den vita skyddsplasten skadas då det leder till att upphängningen börjar rosta. Dra fast vingmuttrarna på båda sidorna. Se Fig 4. Obs! Beroende på vattennivån i badet kan det bli nödvändigt att justera läget på upphängningen så att flottören hålls fast och vattnet sugs in i filtret. Nivån ner till vattenytan uppifrån kanten skall vara ca. 15 cm.

- Ta AC till badet/poolen.

- Placera upphängningen och AC över kanten och låt den sjunka ner i vattnet så att all luft försvinner ur filtret och den förblir i vertikalt läge (Fig. 6). Om där finns luft då den startas så kan den flyta upp och filtret hålls inte på plats.

ELANSLUTNING

- Den elektriska anslutningen (230 V) måste uppfylla säkerhetsbestämmelser och vara försedd med jordfelsbrytare.

- Transformatorn måste placeras minst 3,5 m från kanten av badet/poolen.

5. FUNKTION

Filtreringens funktion bygger på förmågan för filterpatronen att binda smuts till sig. Ytvattnet sugs via flottören och grovfiltret vidare igenom filterpatronen där smutsen fastnar. För en bra vattenhygien måste också kemikalier som pH reglerare, klor, m.m. användas. Fråga säljaren vad som rekommenderas eller besök vår hemsida, www.spadealers.eu för mera information. Under vissa perioder av året kan pollen, löv och liknande göra att filterpatronen behöver rengöras regelbundet (se RENGÖRING 5.2) .

Tillsätt ALDRIG KEMIKALIER direkt i grovfiltret. Detta kan skada materialet och reducera förmågan att filtrera vattnet effektivt. ANVÄND INTE FLOCKNINGSMEDEL!

5.1. FILTRERING

Innan AC startas upp, kontrollera alltid först att ingen använder badet/poolen. Utrustningen håller längre om användningstiden inte överstiger 4 timmar per gång. Tiden för filtrering beror på mängden vatten i m³ och hur smutsigt vattnet är. Generellt så skall en filtreringstid mellan ½-2 timmar räcka till. Är vattnet varmt krävs längre filtreringstid. Låt pumpen stå stilla minst 2 timmar mellan varje användning.

5.2. RENGÖRING AV FILTERPATRON

Rengör filterpatronen regelbundet men minst en gång per vecka. Följ dessa rekommendationer.

- Koppla bort elanslutningen.

- Lyft upp AC ur badet/poolen och låt vattnet rinna ur.
- Ta bort flottören och grovfiltret och lyft ur filterpatronen eller vänd AC upp och ner så patronen lösgörs.
- Spola den ren med t.ex. dusch eller trädgårdsslang. Se (Fig. 7). Använd ALDRIG högtryckstvätt då högt tryck skadar filterpatronens material. OBS! Om filterpatronen använts längre så skall den också "rengöras på djupet" med t.ex. FilterCleaner.
- Rengör insidan av stommen innan filterpatronen sätts tillbaka enligt vad som beskrivs i punkt 4.2 under "INSTALLATION AV UPPHÄNGNING"
- En extra filterpatron kan vara bra att ha som reserv. Beroende på användning och skötsel så slits filterpatronen och måste bytas ut då filtreringsförmågan avtar.

6. ELEKTRISKA KOMPONENTER

För att garantera elsäkerhet är pumpen av en skyddsklass som garanterar att den kan sänkas ner i vatten. Om en kabel eller någon komponent skadas av yttre faktorer måste hela pumpenheten bytas ut.

6.1. BYTE AV PUMPENHET

Om en kabel eller någon komponent skadas, utför följande:

- Koppla bort AC från eluttaget.
- Lyft bort AC ur badet/poolen.
- Koppla bort pumpens anslutning från transformatorn.
- Lösgör de fyra skruvarna som håller fast pumphållaren i botten på stommen. Lyft försiktigt ut pumpen och dess anslutningskabel.
- Montera den nya pumpen och anslutningskabel i motsatt ordning och skruva fast de fyra skruvarna.
- Installera AC i badet/poolen på det sätt som tidigare beskrivits under punkt 4 INSTALLATION VARNING: transformatorn är utrustad med ett automatisk återställande termiskt skydd, som bryter strömmen ut från transformatorn om temperaturen blir för hög. När temperaturen sjunkit tillräckligt så sker återställning automatiskt och transformatorn fungerar normalt.

7. VINTERSÄSONG -UNDERHÅLL

För att uppbevara utrustningen under vintersäsongen och när utrustningen inte används under längre perioder, skall AC förvaras i ett torrt och skyddat utrymme. Den tas bort från badet/poolen, flottör och grovfilter tas bort samt också filterpatronen. Torka alla delar med en mjuk trasa eller annat lämpligt.

AC kan användas under vintersäsongen om den hålls i vatten med en temperatur mellan 4-35° C. Om det finns risk för att vattnet i AC fryser får den inte användas. Lämna den aldrig ute i kyla om det finns minsta risk för frysskada.

8. GARANTI.

8.1. ALLMÄNT

I. I enlighet med dessa föreskrifter, garanterar återförsäljaren att den produkt som omfattas av denna garanti ("Produkten") inte har något fel vid leverans.

II. Garantiperioden för Produkten är två (2) år, räknat från den tidpunkt då den levereras till köparen.

III. Om en defekt hos produkten uppstår, som omfattas av garantin, skall köparen anmäla det till återförsäljaren under garantiperioden, återförsäljaren får reparera eller byta ut produkten på egen bekostnad och på den plats han finner mest lämpligast.

IV. Om det inte är möjligt att reparera eller byta ut produkten under garantitiden, kan köparen kräva ett skäligt prisavdrag eller, om defekten är stor, häva köpet.

V. Delar som ersätts eller repareras under garantiperioden förlänger inte garantin för den ursprungliga produkten.

VI. För att garantin skall gälla, måste köparen kunna bekräfta köpet och leveransdatum för produkten.

VII. Dessa garantiföreskrifter begränsar inte eller påverkar konsumentens rättigheter enligt nationell lagstiftning..

8.2. SÄRSKILDA VILLKOR

I. Garantin omfattar den produkt som denna manual avser.

II. Dessa garantivillkor kan endast tillämpas i länder inom Europeiska unionen.

III. För att garanti skall gälla, måste köparen följa det som framgår i manualen.

IV. Om någon komponent eller annat har bytts ut, gäller garantin endast om detta har gjorts enligt tillverkarens anvisningar.

8.3. BEGRÄNSNINGAR

I. Denna garanti skall tillämpas endast för försäljning till konsument, en "konsument" är den som köper produkten för privat bruk, garantin gäller inte om produkten används för kommersiellt ändamål.

II. Garantin gäller inte normalt slitage, för t.ex. filterpatron, som uppkommer vid användning av produkten.

III. Garantin omfattar inte fall där Produkt: (I) har behandlats felaktigt, (II) har reparerats eller underhållits av en obehörig person eller (III) har reparerats med annat än originaldelar. Om en defekt uppkommit av en felaktig installation eller felaktig användning, gäller garantin endast om ett sådant förfarande ingår i ett separat köpeavtal som utfärdats av återförsäljaren och som han då tagit ansvar för.

9. EC-FÖRSÄKRAN OM ÖVERENSSTÄMMELSE

Företagets namn:

Shott International S.r.l.

Via delle Pezze, 35

35013 Cittadella (PD) - ITALIEN

Tel. +39 049-9401150

Fax. +39 049-9409140

C.F. 03529990289 - P. IVA 03529990289

Cap. Soc. € 250.000,00 i.v. - R.E.A. n. 317778

Iscritta al n. 03529990289 Reg. Imprese di Padova

e-post: infos@shott.it

<http://www.shott.it>

Beskrivning och identifikation av maskinen:

SKIMMER (AquaClarus) 4000

Produkten uppfyller alla tillämpliga bestämmelser i dessa direktiv:

- 2004/108/EG elektromagnetisk kompatibilitet (EMC)

- 2006/95/EG lågspänningsdirektivet (LVD)

- 2002/96/EG avfall från elektriska och elektroniska produkter (WEEE)

- 2002/95/EG användning av vissa farliga ämnen i elektriska och elektroniska produkter (RoHS)

Hänvisning till de harmoniserade standarder som används:

- CEI EN 60335-1

- CEI EN 60335-2-41

- CEI EN 55014-1

- CEI EN 55014-2

Ort och datum för försäkran:

Cittadella 03/04/2009

Identitet på och namnteckning av den person som bemyndigats att upprätta försäkran på uppdrag av tillverkaren eller dennes representant:

Astolfi Radames

VARNING!!!

Då filterhållaren lyfts upp ur vattnet så skall den stödas med en hand underifrån. Annars kan infästningen som håller fast hängaren gå av pga att vattnet i filterhållaren gör att den blir "framtung" och det leder till en brytning som kan orsaka att infästningen brister. **DETTA OMFATTAS INTE AV GARANTIN.**

FILTERRENGÖRING

Det räcker inte att enbart spola av ytan på filterpatronen utan den måste också nu och då hållas in en lösning som löser upp fett och dylikt. Maskindiskmedel passar bra. Låt filtret ligga ett dygn, spola sedan ordentligt. Om filterpatronen inte rengörs på rätt sätt så kan det leda till att lamellerna dras sönder av sugkraften. **DETTA OMFATTAS INTE AV GARANTIN.**



Kristallklart badvatten med ny teknik!

Filterbollar (kallas också Filterballs) har en överlägsen filtreringseffekt jämfört med normal filtersand eller patronfilter. Bollarna som är en blandning av polyesterfibrer bildar en effektiv filteryta som anpassar sig till filtrets form, som samlar flytande partiklar i vattnet ner till 10 mikrometer.

Ger rent och kristallklart badvatten.

Överlägsen filtreringseffekt jämfört med filterpatron. Fångar upp svävande partiklar i vattnet ner till 10 mikron. Inget underhåll eller behov av extra flockningsmedel.

Filterbollar är också mycket lättare att hantera. Vid användning i filtersystem kan de rengöras genom handtvätt i en skål (använd inte tvättmedel). Innehållet i den stora påsen med filter bollar motsvarar 8 st traditionella patronfilter. Filterbollarna är inpackade i 8 st nätpåsar och kan också rengöras i tvättmaskinen i 40 grader utan tvättmedel och lägsta hastighet på centrifugering. Filterbollar kan slängas med hushållssoporna.

